

N.P	C	DENOMINACION	MATERIAL	NP	C			
1	1	PIE ROSCADO	Bronce RG-5					
2	1	CAMPANA	Bronce RG-5					
3								
4	1	CAPUCHON	Latón					
5	1	OBTURADOR	Bronce RG-5					
6	1	CIERRE	P.T.F.E.					
7	1	TUERCA Y ARANDELA	Latón					
8	1	BOLA	Inox Aisi-304					
9	1	P.MUELLE INF.	Latón					
10	1	P.MUELLE SUP.	Latón					
11	1	EJE	Latón					
12	1	RESORTE	Acero EN 10270-1-SH					
13	1	PALANCA	Latón					
14				**		SAL.CONDENSAD.	1/4" H Gas B.S.P.	
15	1	TUERCA REGUL.	Latón					
16								
17	1	TORNILLO REGUL.	Latón					
18	1	PASADOR PREC.	Acero F-5					
19								
20								
21								
22								
23								
24								
25								
26								
27								
		FECHA	NOMBRE					
PROYECTO		15/03/1985	Juan Solano	ACABADO		NIQUELADO <input checked="" type="checkbox"/>	Revisión " 3 "	
DIBUJO		14/11/1990	Juan Solano			PINTADO <input type="checkbox"/>	Fecha: 15/09/2022	
CONFECCIÓN		10/05/2004	JM Peig			NATURAL <input type="checkbox"/>	Por: JM Peig	
						<b>PN-16</b>	Nº PLANO	
		<b>Válv. Seguridad "ALPER" c/PTFE</b>					<b>Fig. 395 aP</b>	



ENTRADA	SALIDA	A	B	C	D	PRESION		PESO
						MIN.	MAX.	
Rosca M Gas B.S.P.	Rosca H Gas B.S.P.							Kgr.
3/8"	1/2"	155	40	33	10	0,5 Bar	10 Bar	0,72
1/2"	1/2"	165	45	33	13	0,5 Bar	10 Bar	0,78
1/2"	3/4"	190	45	37	13	0,5 Bar	10 Bar	1,20
3/4"	3/4"	195	50	37	18	0,5 Bar	10 Bar	1,25
3/4"	1"	210	55	39	18	0,5 Bar	10 Bar	1,42
1"	1"	210	55	39	23	0,5 Bar	10 Bar	1,48
1"	1"1/4	220	60	43	22	0,5 Bar	10 Bar	1,85
1"1/4	1"1/4	220	60	43	29	0,5 Bar	10 Bar	2,00

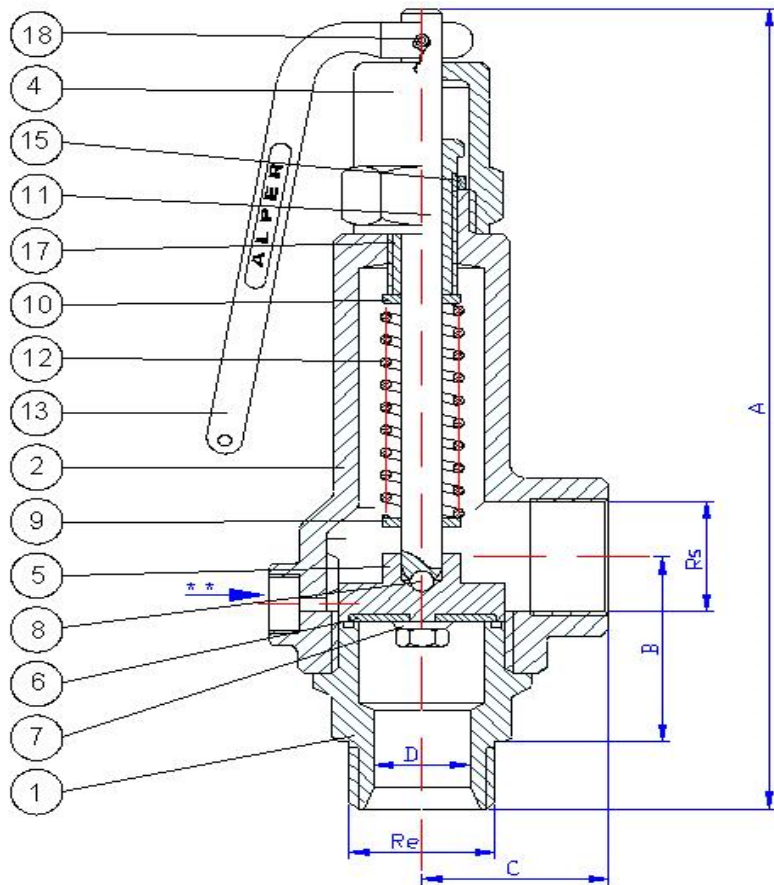
Temperatura Mxima a 10 Bar de Presi3n: 240°C

Temperatura Mnima: -15°C

Apertura Total Instantnea (A.I.T.)

Opcional: Cierre VIT3N, mximo: PN-12 y 180°C

Bajo demanda: 1/2" M x 1" H y 1" M x 1"1/2 H



N.P	C	DENOMINACION	MATERIAL	NP	C			
1	1	PIE ROSCADO	Bronce RG-5					
2	1	CAMPANA	Bronce RG-5					
3								
4	1	CAPUCHON	Latón					
5	1	OBTURADOR	Bronce RG-5					
6	1	DISCO DE CIERRE	P.T.F.E.					
7	1	TUERCA Y ARANDELA	Latón					
8	1	BOLA	Inox Aisi-304					
9	1	P.MUELLE INF.	Latón					
10	1	P.MUELLE SUP.	Latón					
11	1	EJE	Latón					
12	1	RESORTE	Acero EN10270-1-SH					
13	1	PALANCA	Latón					
14				**	1	SAL.CONDENSAD.	1/4" H Gas B.S.P.	
15	1	TUERCA REGUL.	Latón					
16								
17	1	TORNILLO REGUL.	Latón					
18	1	PASADOR PREC.	Latón					
19								
20								
21								
22								
23								
24								
25								
26								
27								
		FECHA	NOMBRE			NIQUELADO	<input checked="" type="checkbox"/>	Recisión " 3 "
PROYECTO		15/03/1985	Juan Solano	ACABADO		PINTADO	<input type="checkbox"/>	Fecha: 15-09-2022
DIBUJO		14/11/1990	Juan Solano			NATURAL	<input type="checkbox"/>	Por: JM Peig
CONFECCIÓN		10/05/2004	JM Peig	PN-16		Nº PLANO		
Válv. Seguridad "ALPER" c/PTFE							Fig. 395 bP	



ENTRADA	SALIDA	A	B	C	D	PRESION		PESO
						MIN.	MAX.	
Rosca M Gas B.S.P.	Rosca H Gas B.S.P.							Kgr.
1"1/4	1"1/2	235	70	55	30	0,5 Bar	10 Bar	2,82
1"1/2	1"1/2	240	70	55	36	0,5 Bar	10 Bar	3,10
1"1/2	2"	275	85	60	37	0,5 Bar	10 Bar	3,70
2"	2"	275	85	60	41	0,5 Bar	10 Bar	3,98
2"	2"1/2	300	95	75	47	0,5 Bar	10 Bar	5,56
2"1/2	3"	340	105	90	60	0,5 Bar	10 Bar	10,9
3"	4"	420	140	120	74	0,5 Bar	10 Bar	23,1
4"	4"	430	140	120	93	0,5 Bar	10 Bar	24,3

Temperatura Mxima a 10 Bar de Presin: 240C

Temperatura Mnima: -15C

Apertura Total Instantnea (A.I.T.)

Opcional: Cierre VITN, mximo: PN-12 y 180C

N.P n 13 Palanca en salida de 2", 2"1/2, 3", 4"  
en Bronce Rg-5